

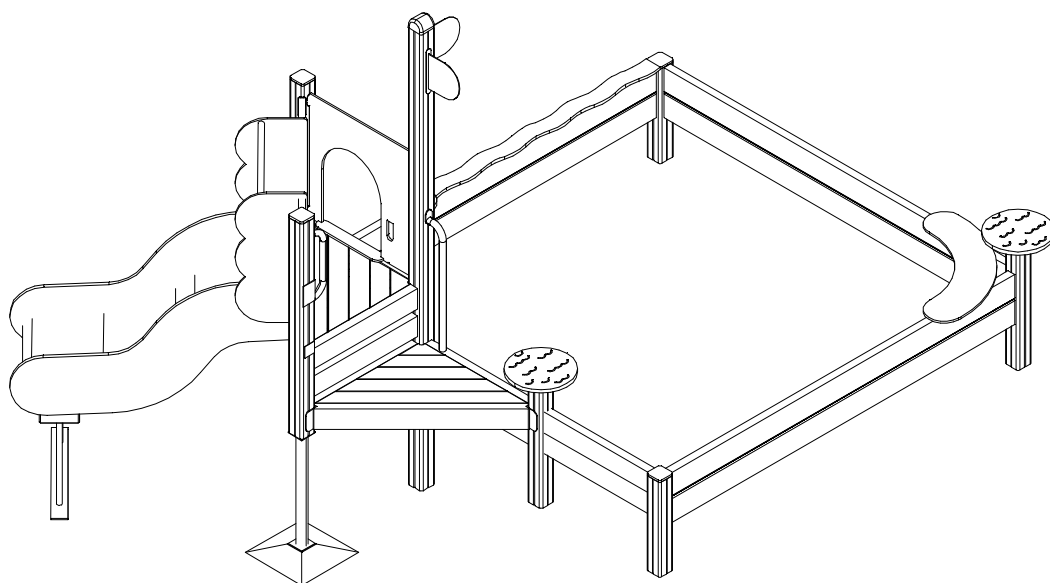


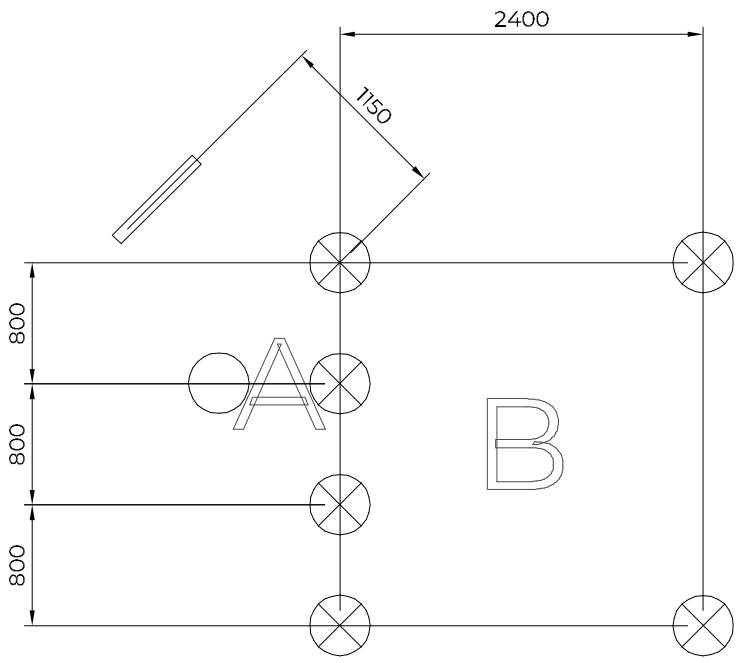
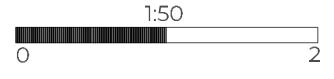
PRIME

ASENNUSOHJE
MONTERINGSANSVISNING
INSTALLATION INSTRUCTION
AUFBAUANLEITUNG
NOTICE D'INSTALLATION

DATE: 20.1.2026

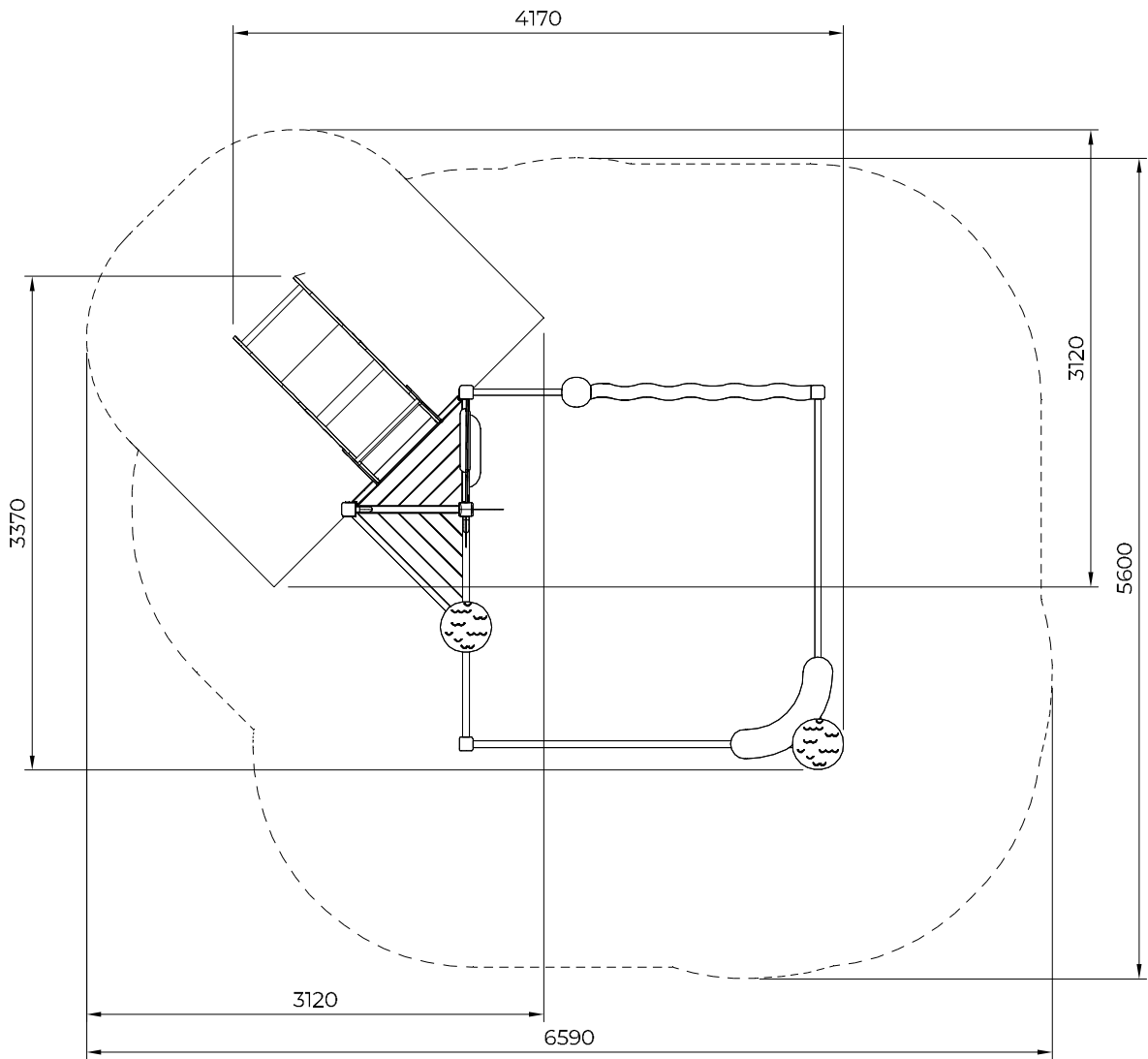
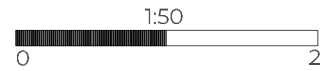
F24606M

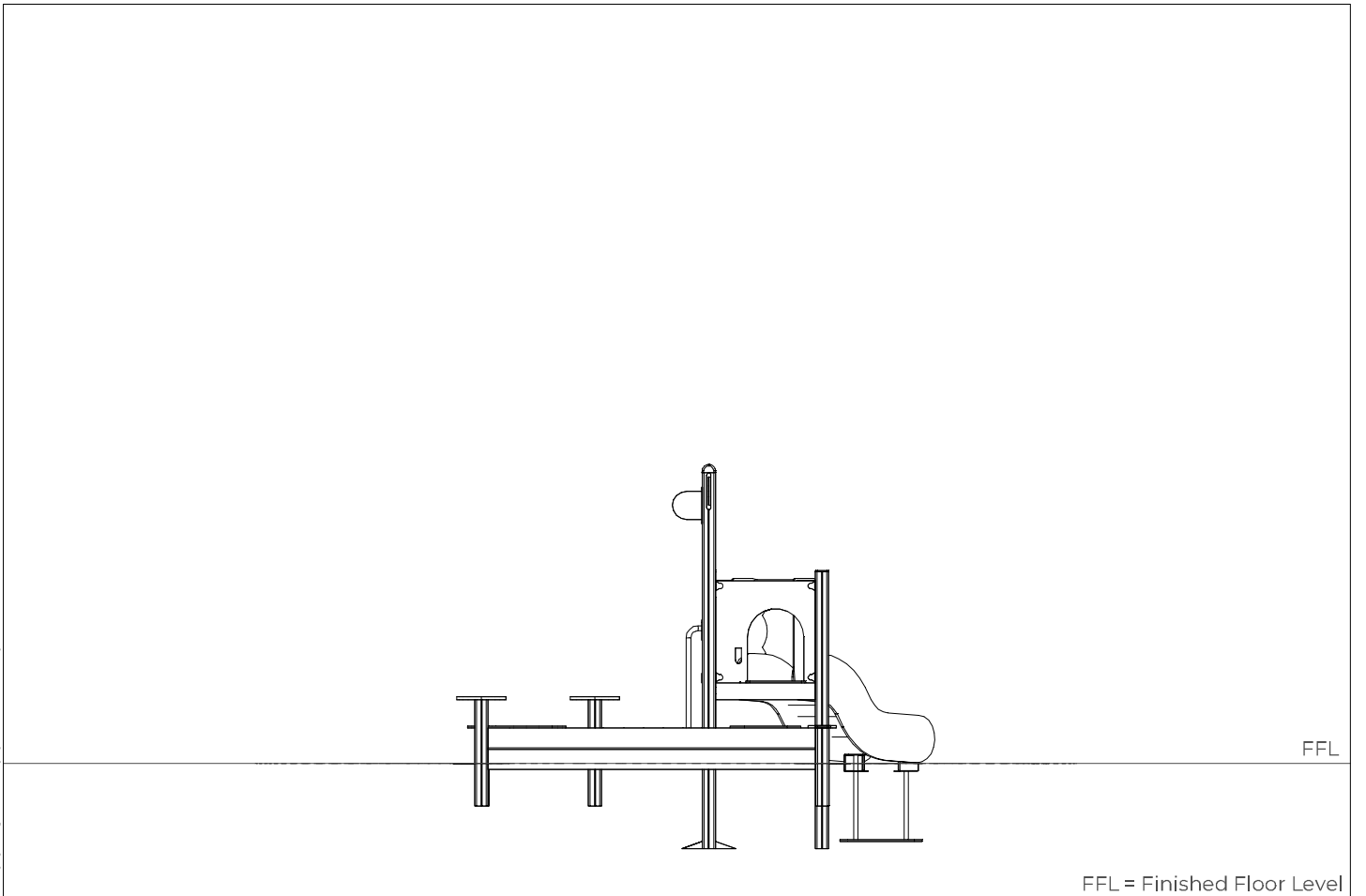
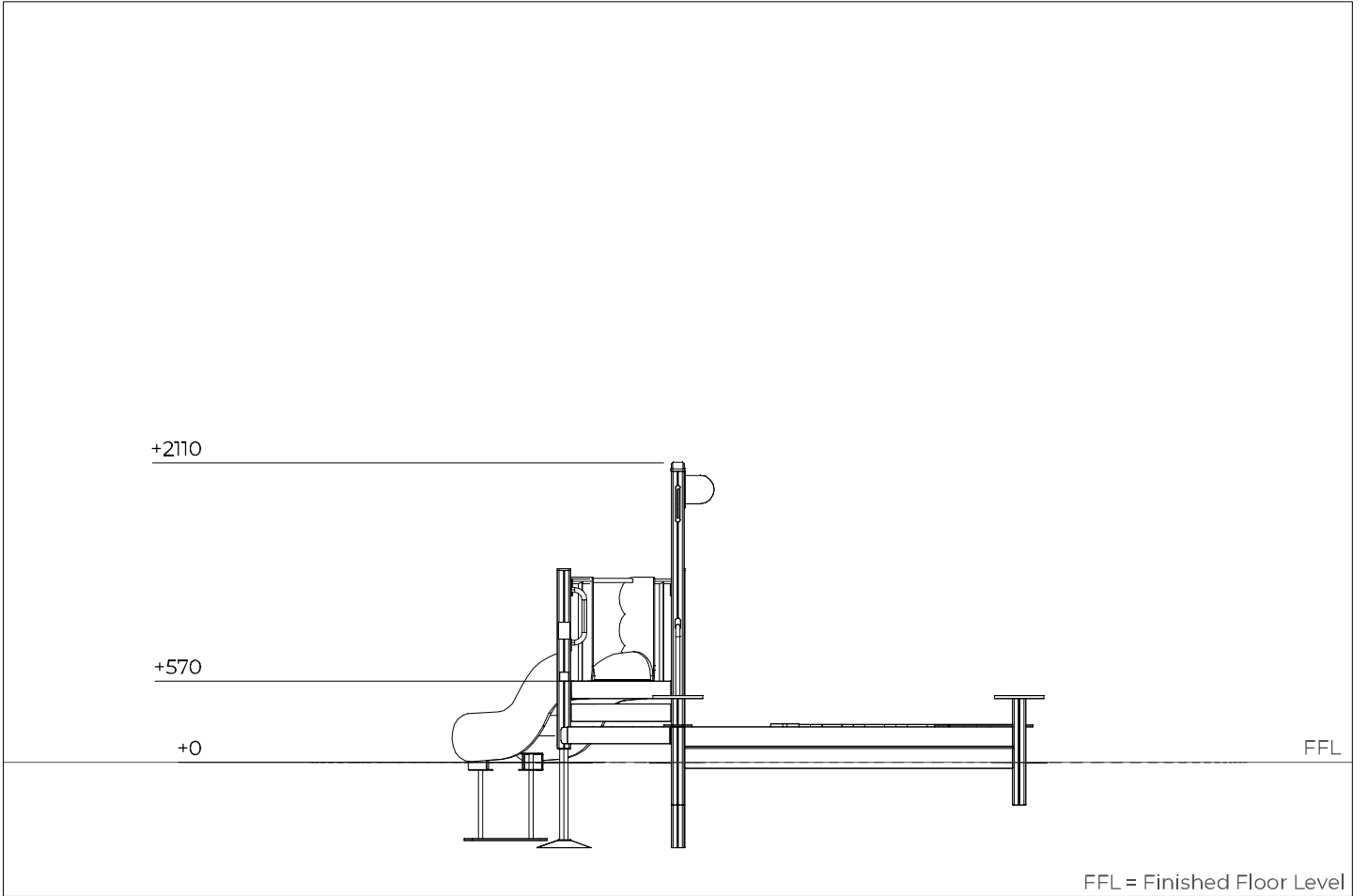


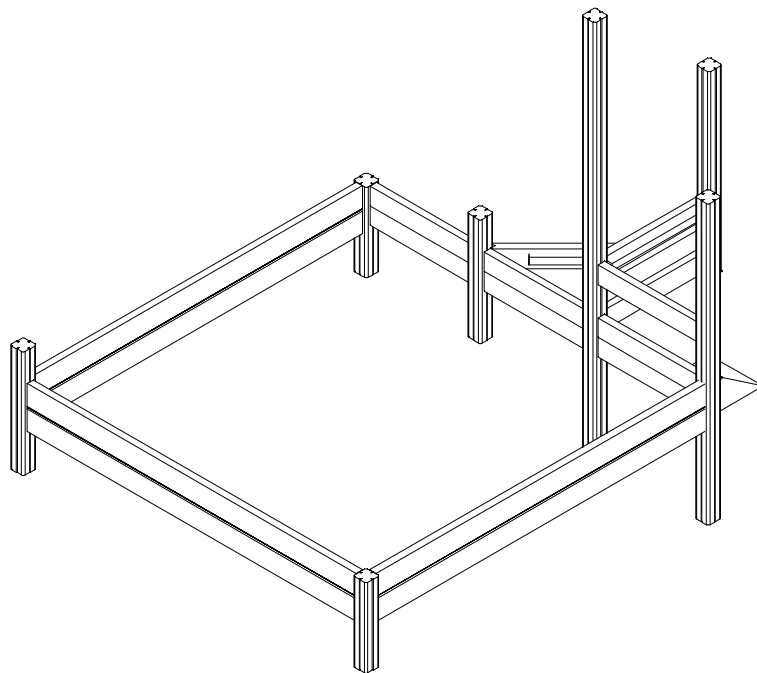
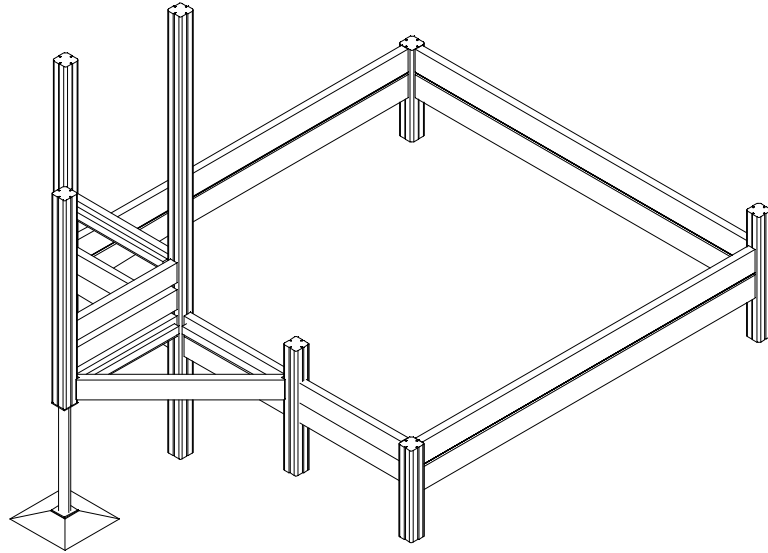


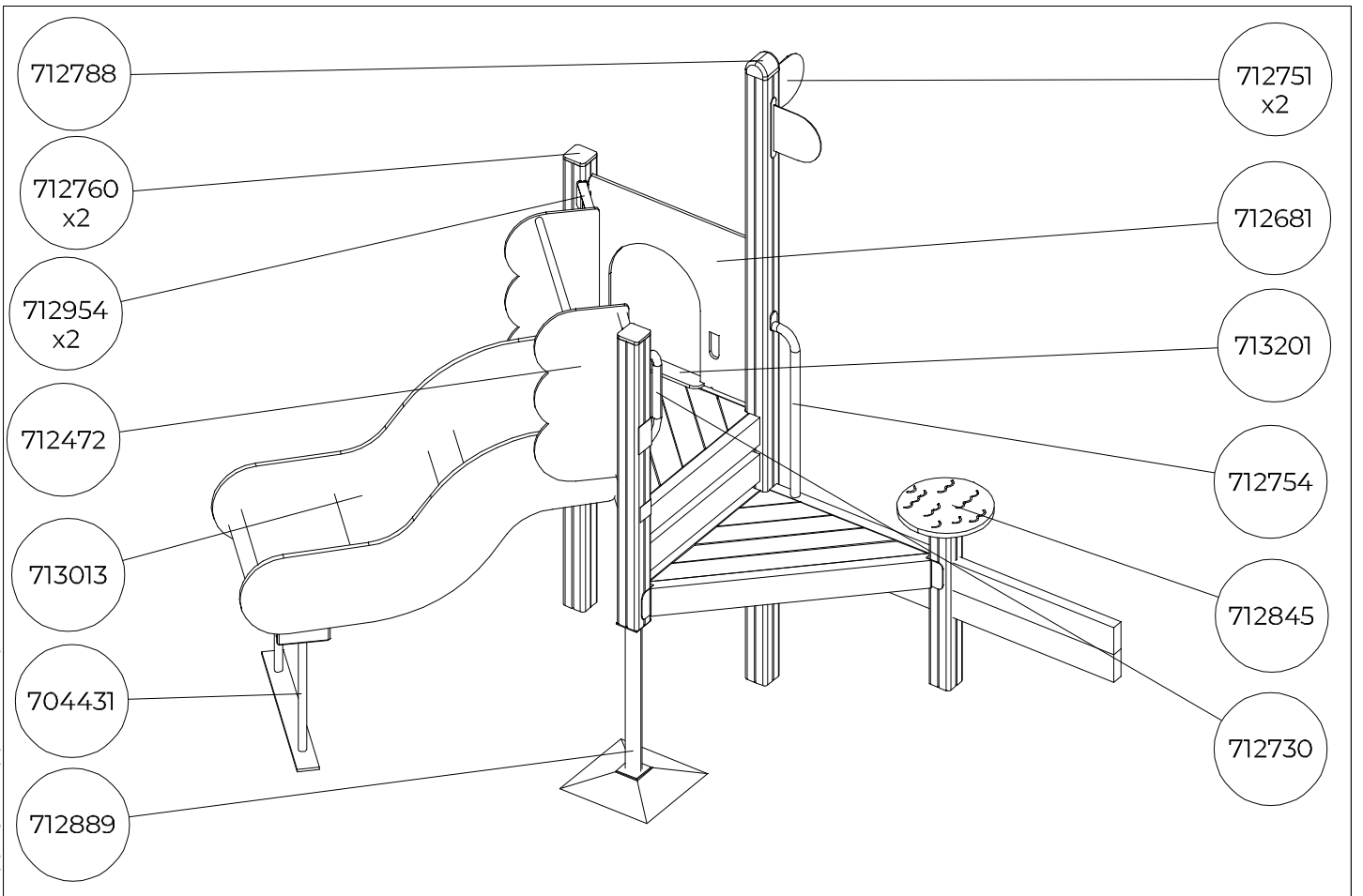
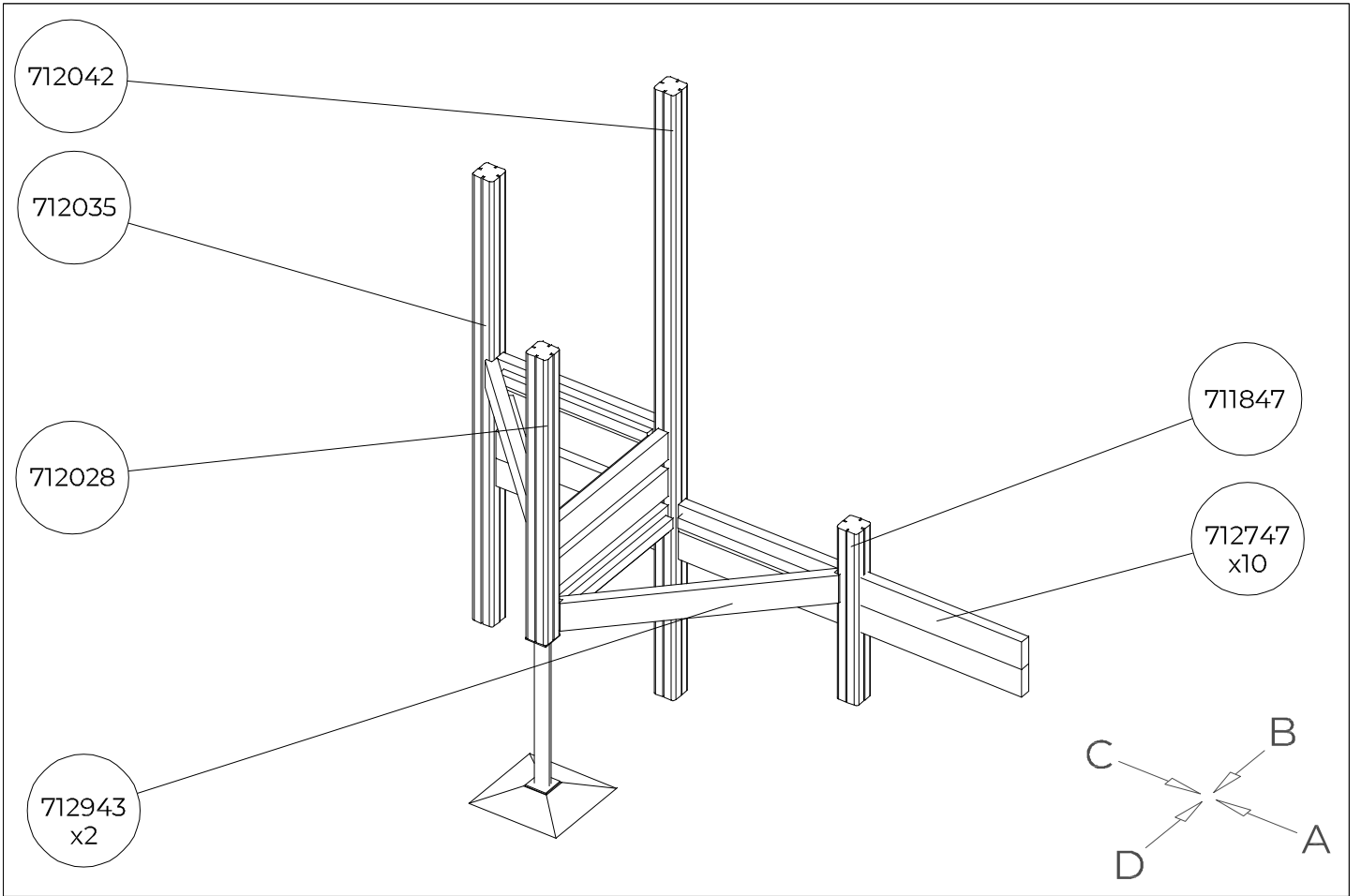
—— EN/AS Impact Area 6 m²

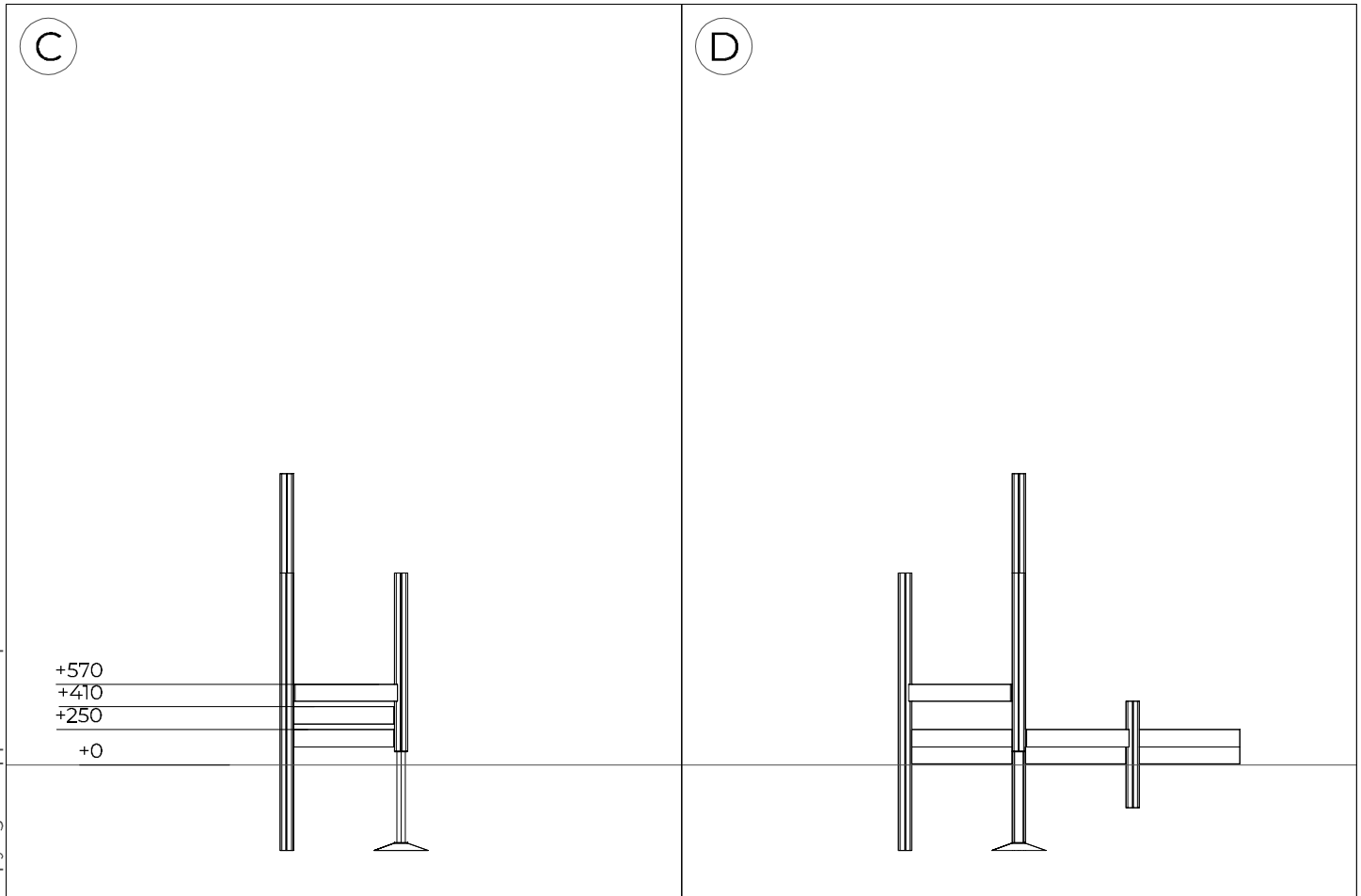
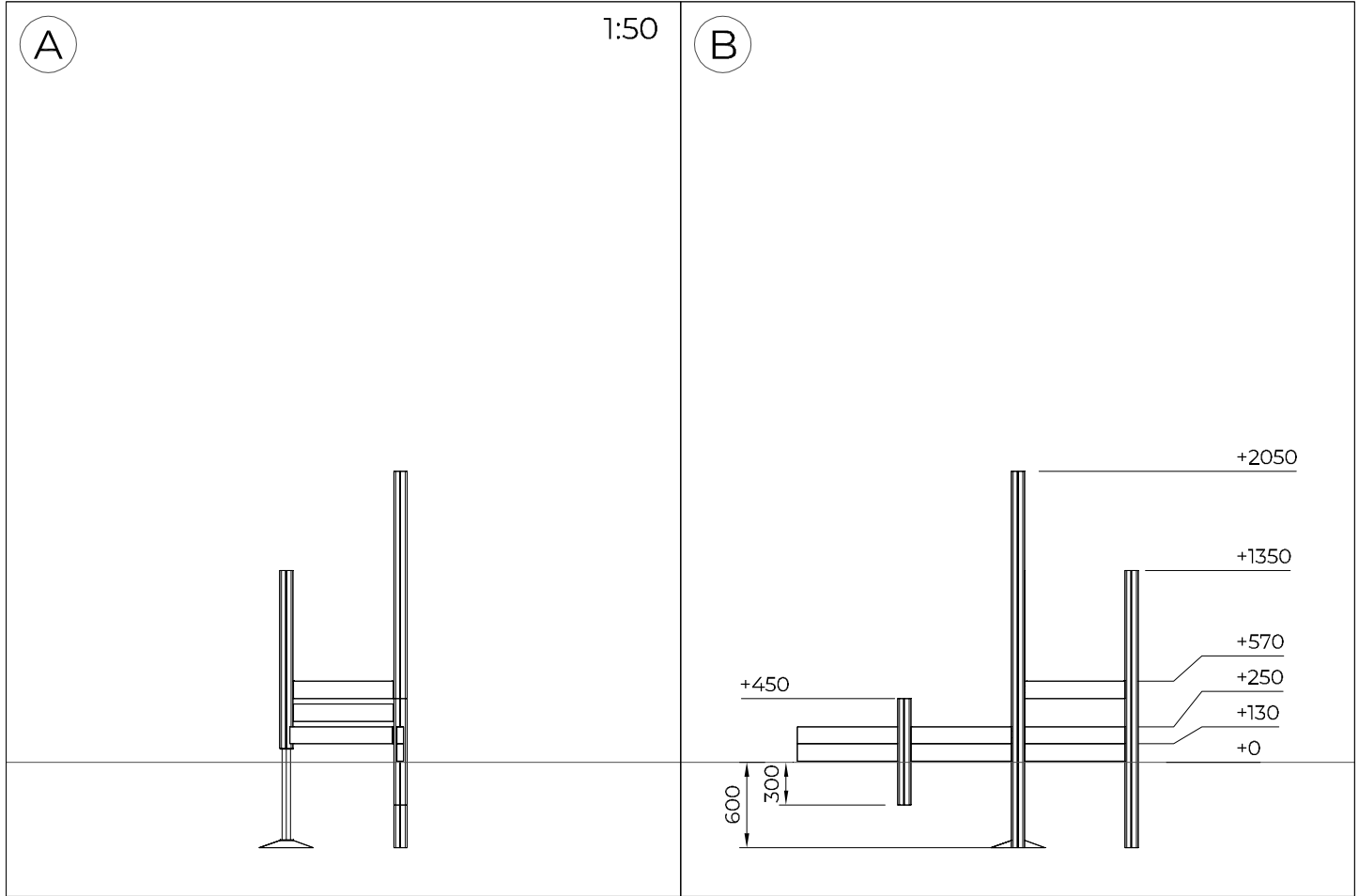
- - - - Falling Space 31 m²

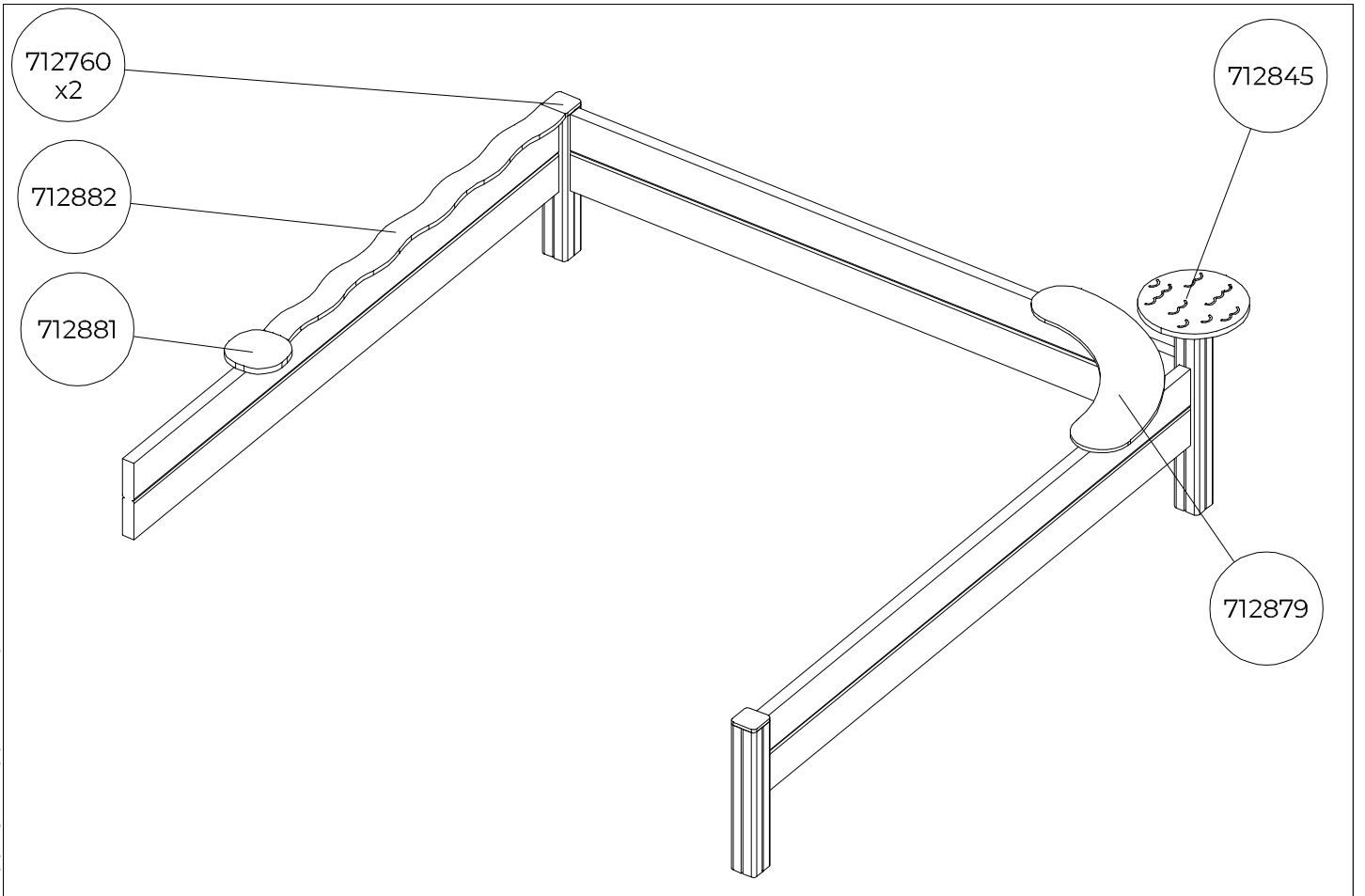
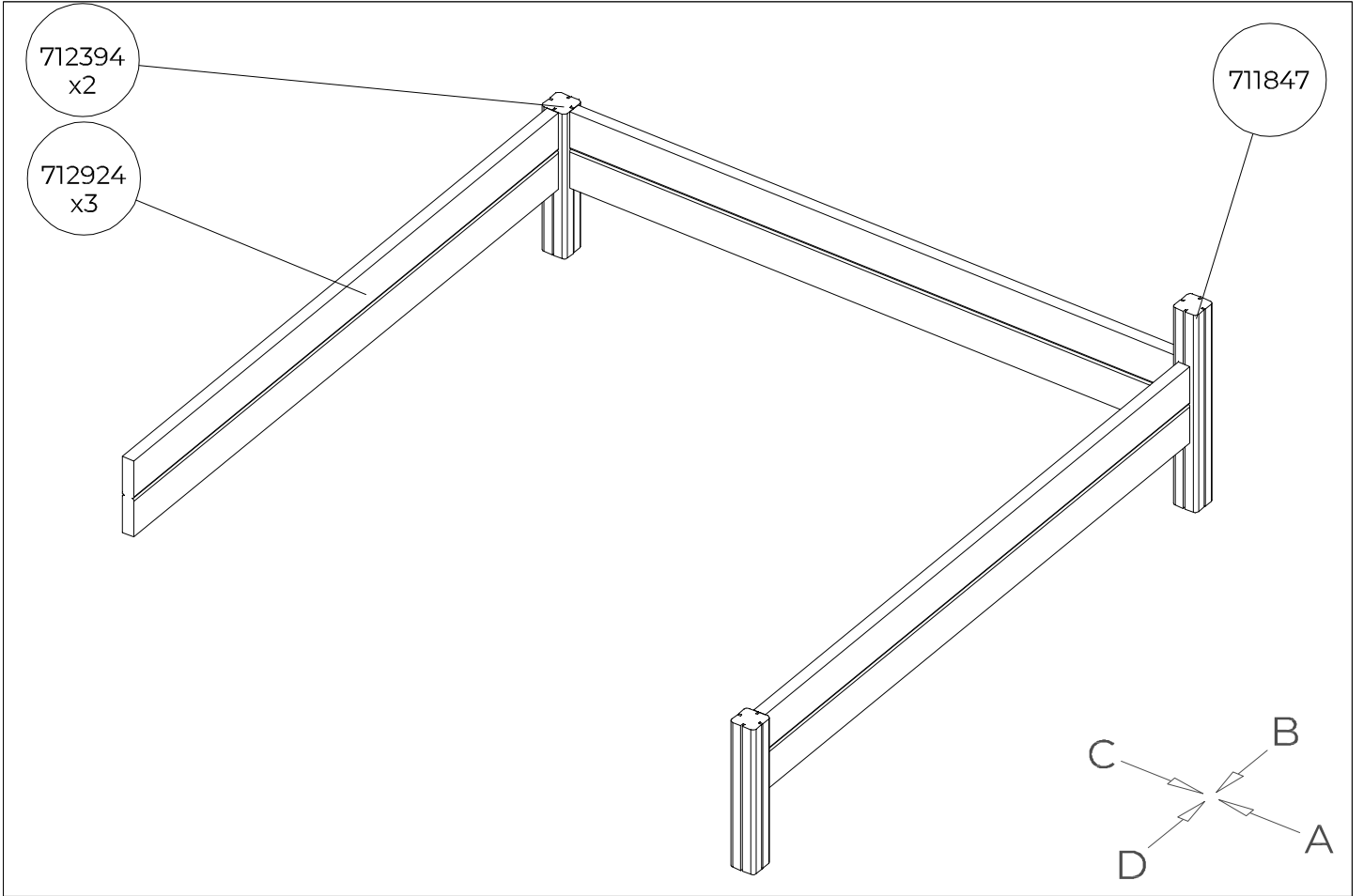








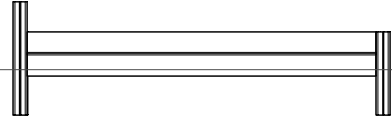
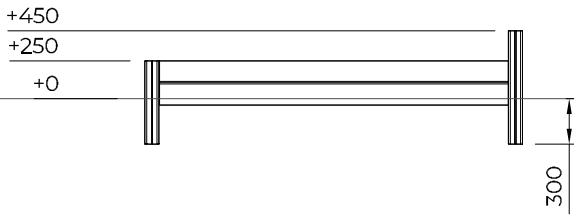




1:50

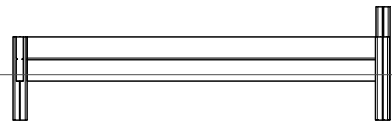
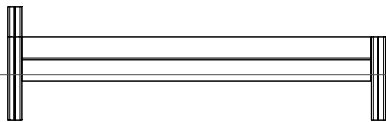
A

B



C

D



Max Falling Height

