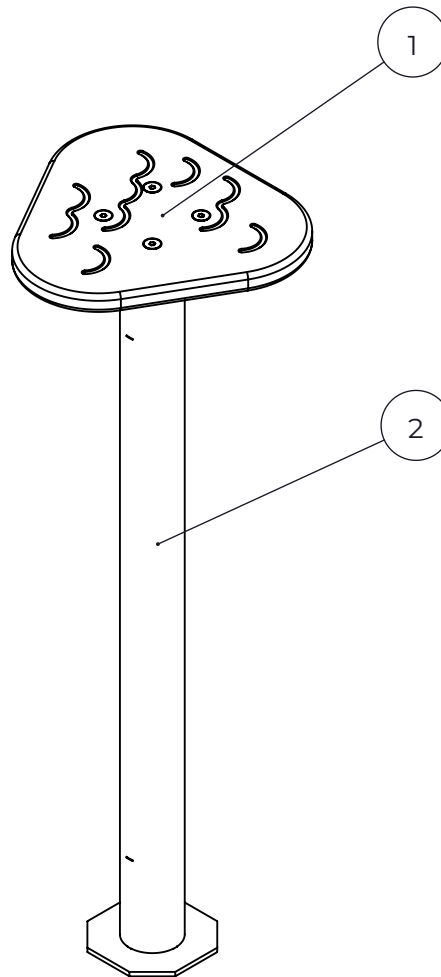


ASENNUSOHJE
MONTERINGSANSVISNING
INSTALLATION INSTRUCTION
AUFBAUANLEITUNG
NOTICE D'INSTALLATION



NO.	ITEM CODE			QTY.
1	712842-903	STEP ELEMENT		1
2	903441-413	FOOTING TUBE	115x115x800	1

EN/AS Impact Area: 0 m²
Falling Space: 8 m²
Max Falling Height: 350 mm

