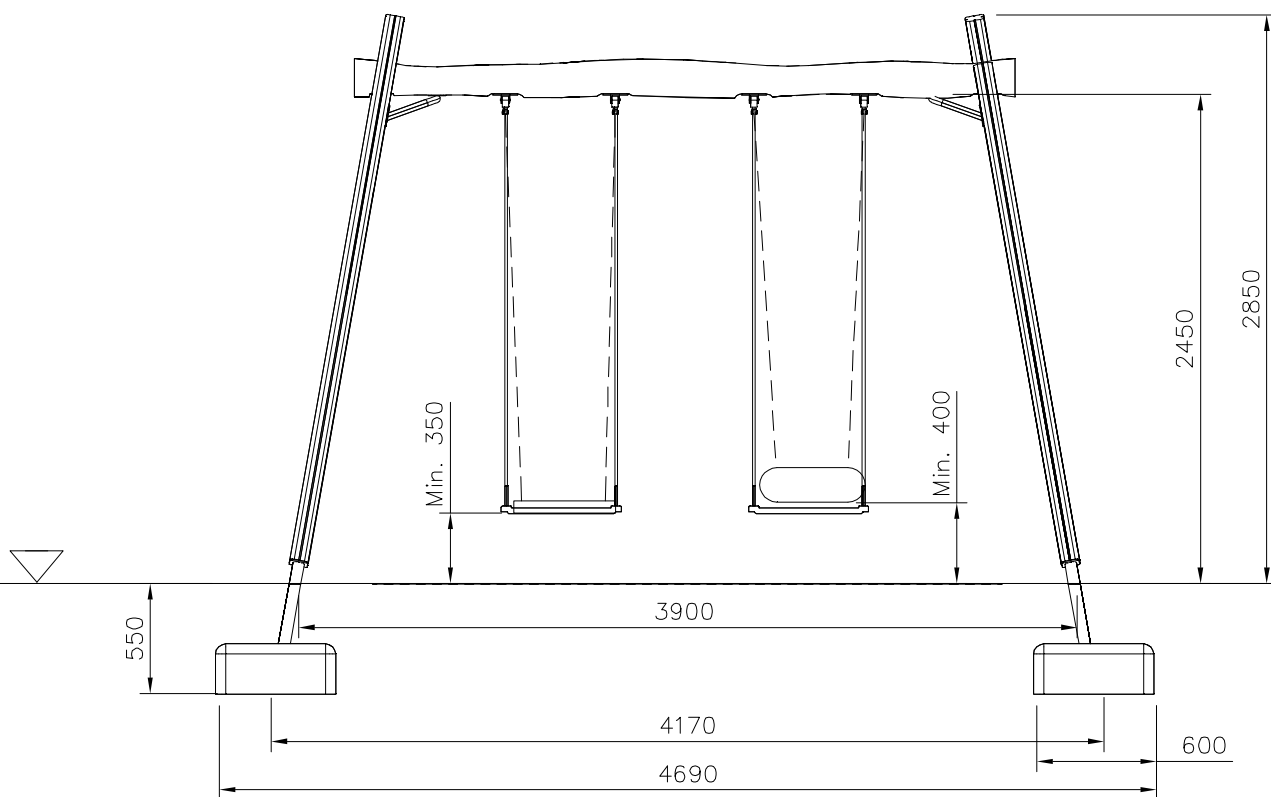


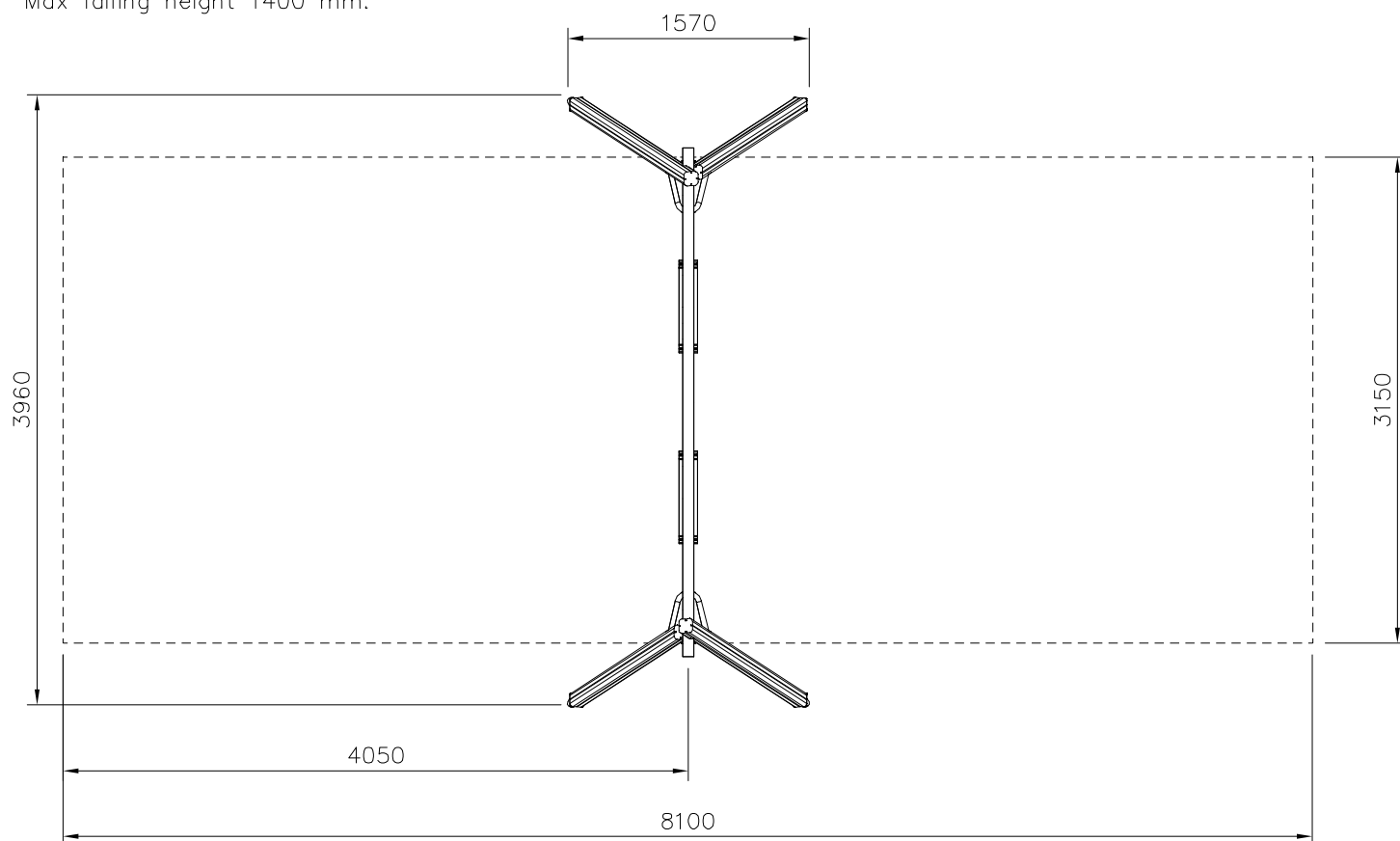
① 702286	PCS	② 907578	PCS
	1		4
90x50			
③ 705635	PCS	④ 705638	PCS
	1		2
		93x93x2610	
⑤ 705639	PCS	⑥ 905998	PCS
	2		1
93x93x2860		5x60x2825	
⑦ 905104	PCS	⑧ 906790	PCS
	16		2
M10			
⑨ 907179	PCS	⑩ 909347	PCS
	2		12
		M12x35	
⑪ 980102	PCS	⑫ 909506	PCS
	6		4
5X40		Ø3.5x13	
⑬ 980128	PCS	⑭ 980154	PCS
	2		12
		Ø24/13	
⑮ 980107	PCS	⑯ 999561	PCS
	8		1
Ø6x60		10 g	

1:40

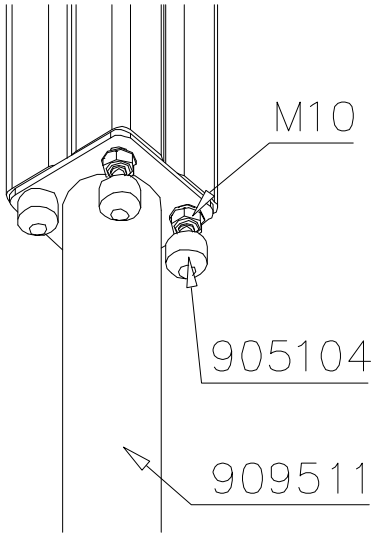
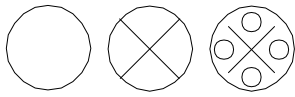


EN Impact Area 25.5 m<sup>2</sup>  
Falling space 25.5 m<sup>2</sup>  
Max falling height 1400 mm.

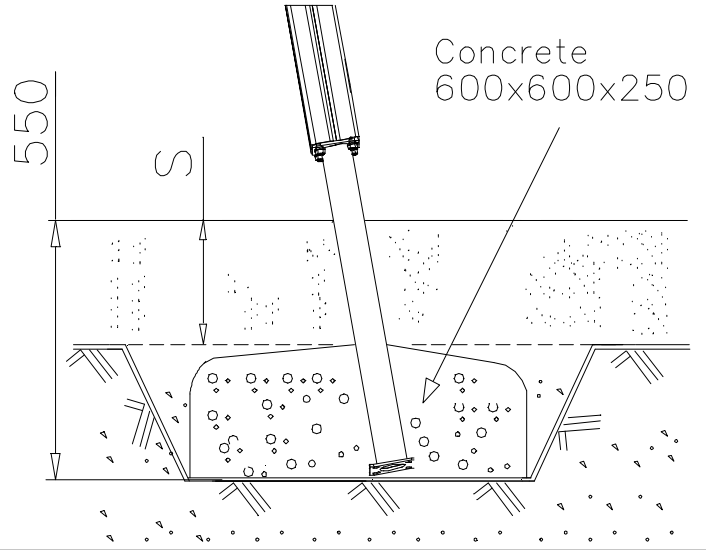
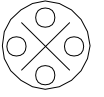
1:50



DET 1

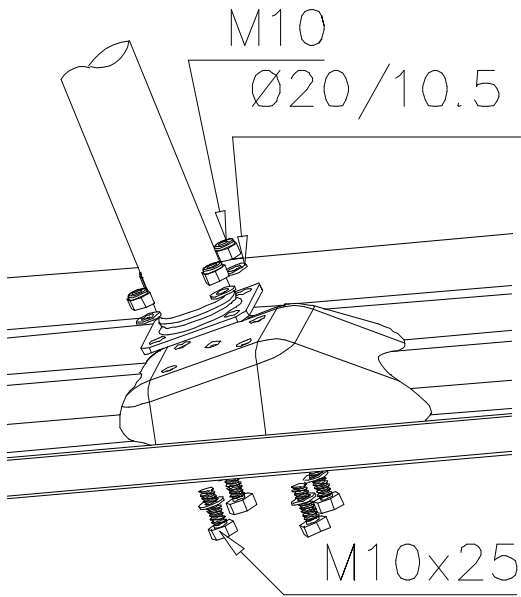


DET 2



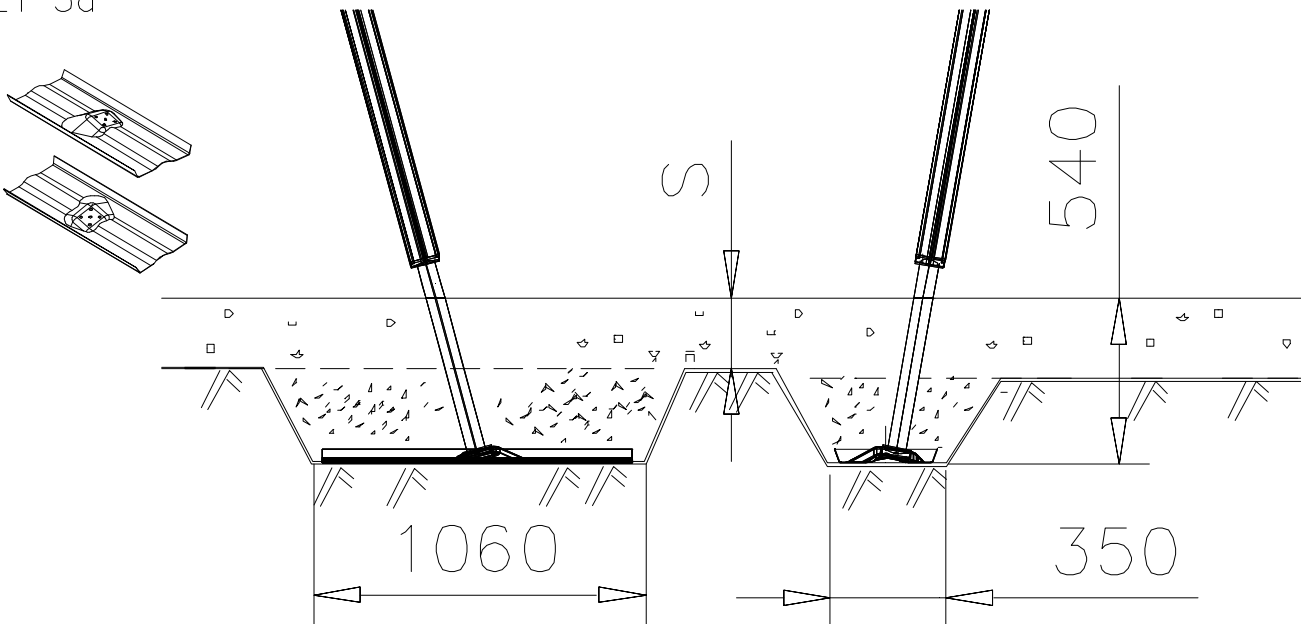
DET 3

OPTION

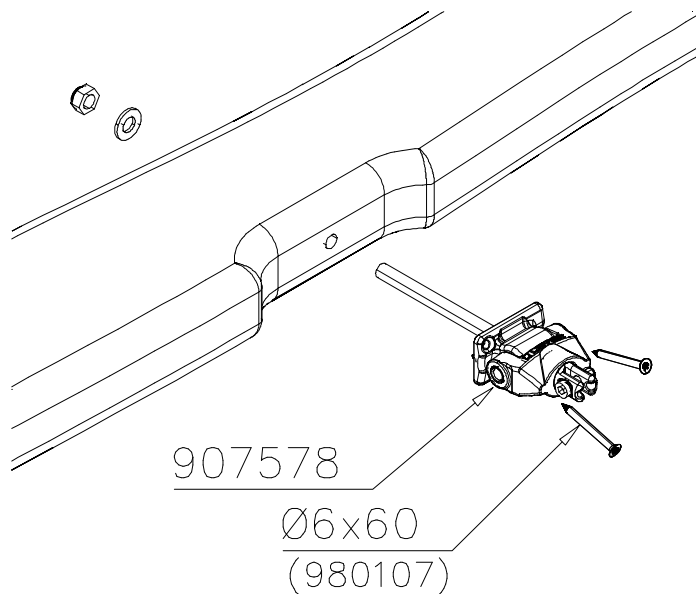


DET 3a

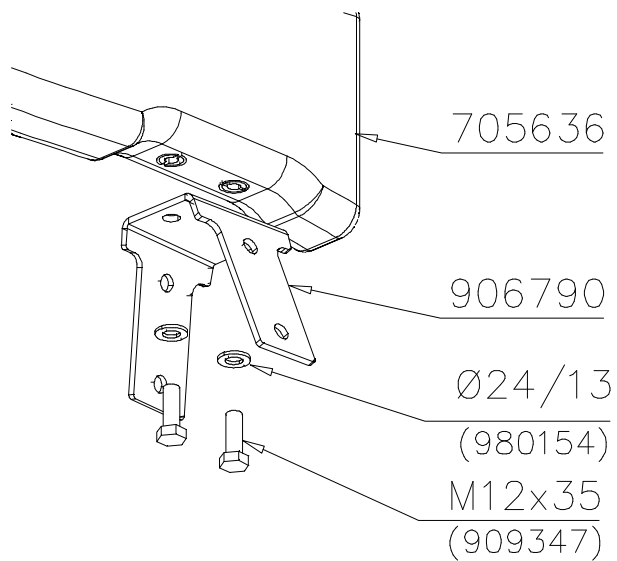
OPTION



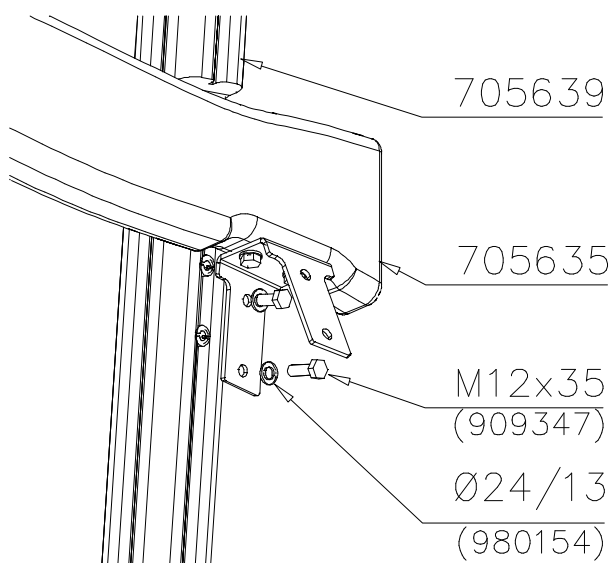
DET 4



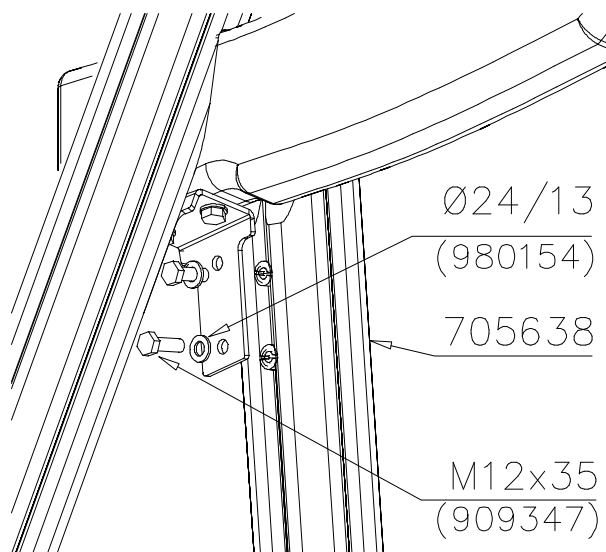
DET 5



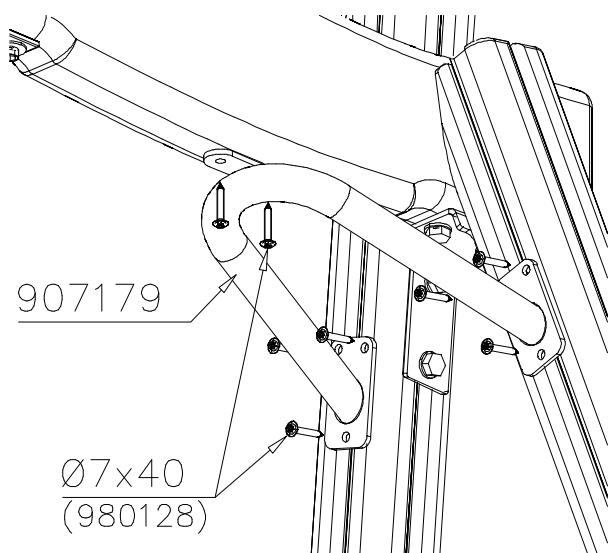
DET 6



DET 7



DET 8



DET 9

Käytä liimaa  
kaikissa  
pulttiliitoksissa.

Use glue in all  
bolted connections.

