

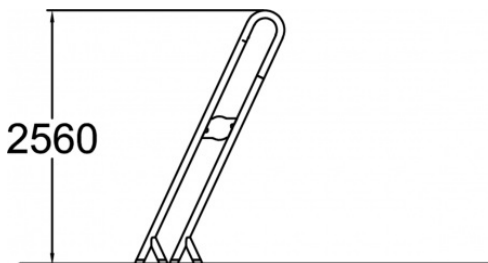
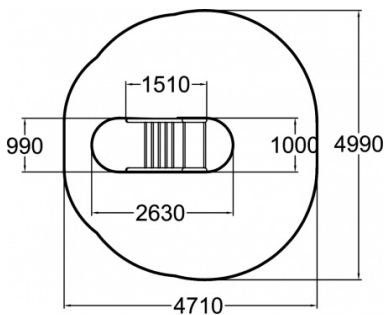
Pull-up

081003M



De outdoor fitness toestellen van Lappset dagen uit tot een actieve workout in de buitenlucht. Voor het trainen van kracht, lenigheid, snelheid, coördinatie en uithoudingsvermogen. Een totaalopstelling met diverse toestellen zorgt dat je al deze aspecten in 1 circuit kunt trainen. Dit Pull-up toestel wordt met name gebruikt voor training van de armspieren, maar is ook geschikt voor het rekken en strekken. Alle toestellen zijn geschikt voor gebruik in de buitenruimte en verkrijgbaar in de kleuren limegroen, wit en donkergrijs.

Valhoogte 2.360 mm



Downloads:

[DWG-bestand](#)[Montagehandleiding](#)[Veiligheidscertificaat](#)