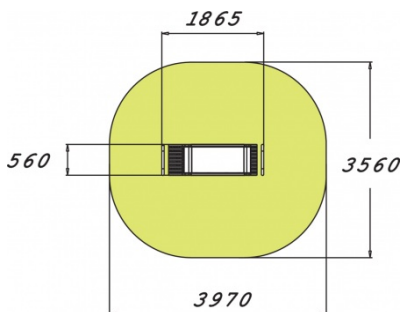
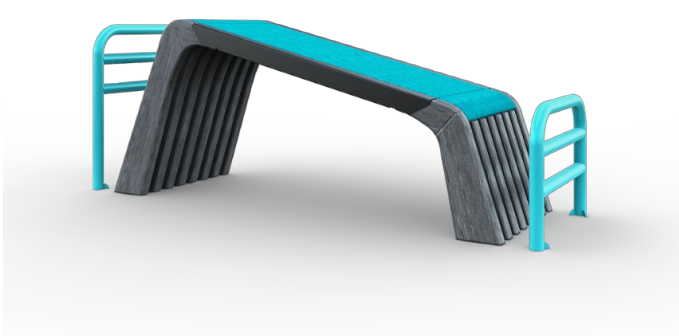


Buik- en Rugtrainer

081210M



Bootcamp is een laagdrempelige outdoor fitness workout. Dit bootcampstoestel bestaat uit een schuine bank met twee voetsteunen en is bedoeld voor intensieve rug- en buikspieroefeningen. De rubberen mat zorgt voor wat extra comfort aan dit robuuste outdoor toestel. Dit toestel is gemaakt voor gebruik in de buitenruimte en een mooie toevoeging aan een Bootcamp parkours. Via de QR code op het toestel heb je toegang tot trainingvideo's. Ontdek alle mogelijkheden om jouw toestel aan te passen op de pagina over productlijnopties www.lappset.nl/productlijnen/productlijnopties-speel-en-sporttoestellen/.

Valhoogte 685 mm

Downloads:

Installatiehandleiding

DWG bestand

Certificaat

