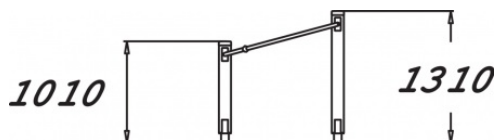
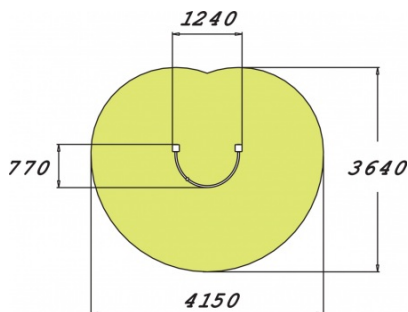


Gebogen Stang Rechts

081438M



Regelmatig en met plezier bewegen geeft een positieve impuls. Door oefeningen te doen gaat de motoriek van de senioren weer vooruit en voelen ouderen zich zelfverzekerder. Met deze gebogen stang kunnen verschillende oefeningen worden uitgevoerd. De gebogen beweging kan worden gebruikt om de schouders te draaien en de borstkas te openen. Bij het gebruik van het toestel wordt de oog-handcoördinatie, mobiliteit polsgewricht en kracht in de handen verbeterd. Ontdek alle mogelijkheden om jouw toestel aan te passen op de pagina over productlijnopties www.lappset.nl/productlijnen/productlijnopties-speel-en-sporttoestellen/.



Downloads:

DWG-bestand

Montagehandleiding

Veiligheidscertificaat