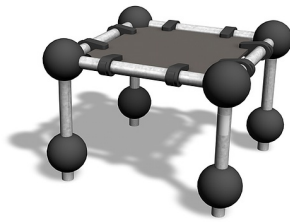


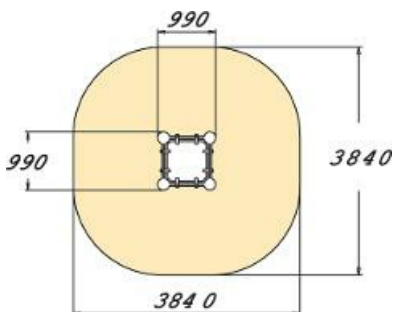
Launch Box

220503



Bij parkour of freerunning draait het om het maken van sprongen; iedereen beweegt daarbij op zijn of haar eigen niveau. Een Parkour opstelling bevat vaak meerdere onderdelen. Gebruik het vlakke oppervlak van deze Launch box als landings- en springplatform. Landen op de wandjes vraagt zowel ruimtelijk inzicht als goede motorische vaardigheden.

Valhoogte 650 mm



Downloads:

[Installatiehandleiding](#)

[DWG bestand](#)

[Certificaat](#)

