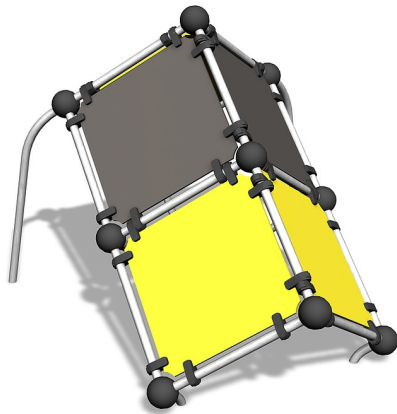


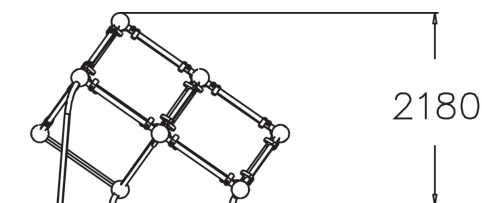
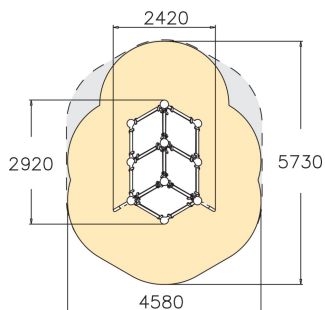
Tic-Tac Cube L

220532



Bij parkour of freerunning draait het om het maken van sprongen; iedereen beweegt daarbij op zijn of haar eigen niveau. Een Parkour opstelling bevat vaak meerdere onderdelen. Deze Tic-Tac Cube L is een gedraaide kubus met open en dichte wanden. De wanden vormen een basis om te balanceren en om van het ene parkour object naar het andere te springen. Zowel ervan af springen als het landen op de schuine panelen vraagt veel ruimtelijk inzicht alsook goede motorische vaardigheden.

Valhoogte 2.180 mm



Downloads:

DWG-bestand

Montagehandleiding

Veiligheidscertificaat

