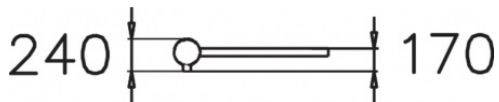
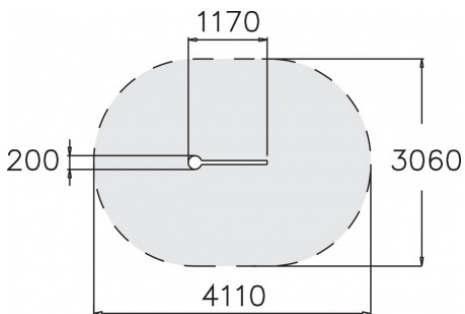


Precision Bar Extra Part

220539

Bij parkour of freerunning draait het om het maken van sprongen; iedereen beweegt daarbij op zijn of haar eigen niveau. Een Parkour opstelling bevat vaak meerdere onderdelen. Dit onderdeel kan worden toegevoegd aan de reguliere Precision Bar om extra lange structuren op te bouwen.

Valhoogte 170 mm



Downloads:

[Installatiehandleiding](#)

[DWG bestand](#)

[Certificaat](#)

