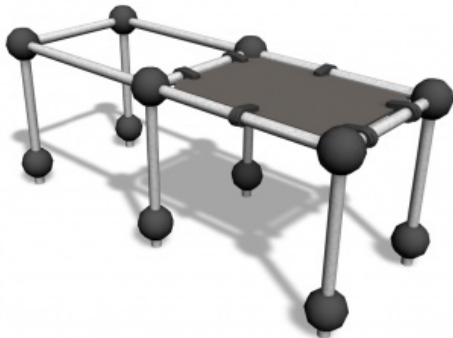


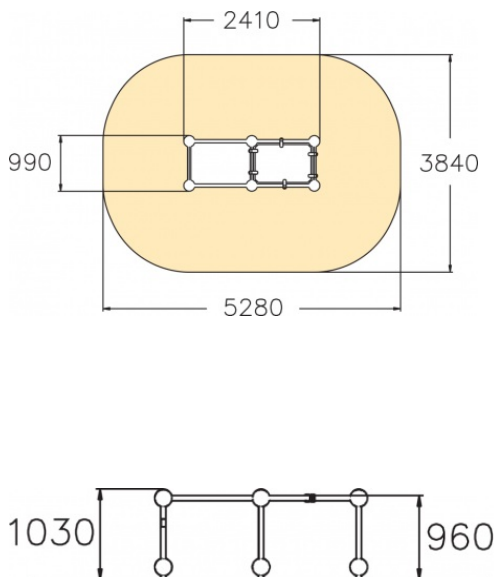
Vault Box black

220546



Bij parkour of freerunning draait het om het maken van sprongen; iedereen beweegt daarbij op zijn of haar eigen niveau. Een Parkour opstelling bevat vaak meerdere onderdelen. Door de combinatie van een open (buizen) en gesloten structuur (wandjes) in de Vault Box zijn verschillende sprongen mogelijk die voor zowel de beginner als gevordene beoefenaar een uitdaging vormen. De Vault Box is verkrijgbaar in geel en in zwart.

Valhoogte 960 mm



Downloads:

[DWG-bestand](#)

[Montagehandleiding](#)

[Veiligheidscertificaat](#)

