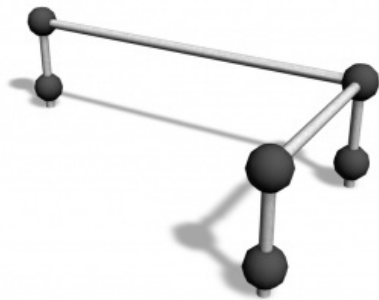


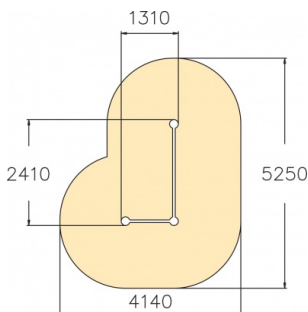
Vault Rails S

220547



Bij parkour of freerunning draait het om het maken van sprongen; iedereen beweegt daarbij op zijn of haar eigen niveau. Een Parkour opstelling bevat vaak meerdere onderdelen. Deze kleinste variant van de Vault Rails is een frame van aaneengesloten buizen. Dit toestel maakt het mogelijk om sprongen te maken op de buizen en soepele bewegingen onder de buizen door te maken.

Valhoogte 650 mm



Downloads:

[Installatiehandleiding](#)

[DWG bestand](#)

[Certificaat](#)

